



## Windkap met Lichtfilter

De windkappen zijn speciaal ontwikkeld voor de Flash 3300. Echter ook toepasbaar op alle andere ventielen.

Het is een goed alternatief voor damwand, met als voordeel dat er gemakkelijk een lichtfilter achteraf onder geklikt kan worden. Hierdoor wordt het mogelijk bijvoorbeeld kuikens overdag te laden!

Voordelen van het windkapje:

- ✓ 1 kapje 600 mm breed, 2 kapjes 1.200 mm breed
- ✓ Vermindert de invloed van wind en regen enorm
- ✓ Het kapje kan op elk wandtype gemonteerd worden
- ✓ gemaakt van zwart UV bestendig kunststof

Voordelen van de optionele lichtfilter:

- ✓ 100% Verduistering van de inlaat (overdag uitladen)
- ✓ Door de speciale vorm maar 5% verlies van luchtdoorlaat!
- ✓ 's Nachts geen licht-aantrek van insecten welke een rol spelen in de overdracht van dierziekten zoals Campilobacter.



▶ **Anti regen**

▶ **Anti wind**

▶ **UV bestendig**

▶ **Verduistering**

▶ **Gemakkelijk**

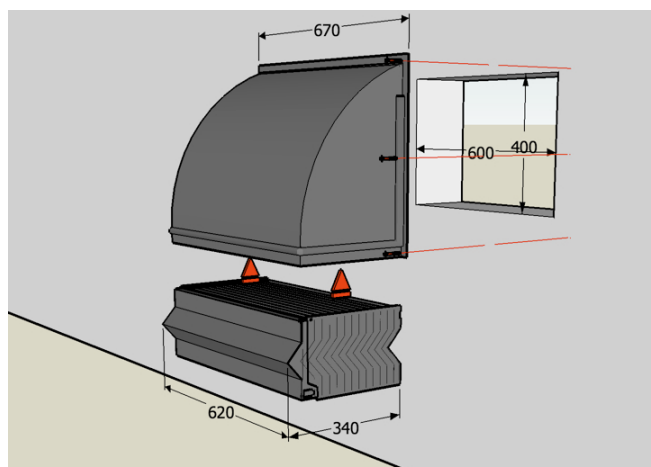
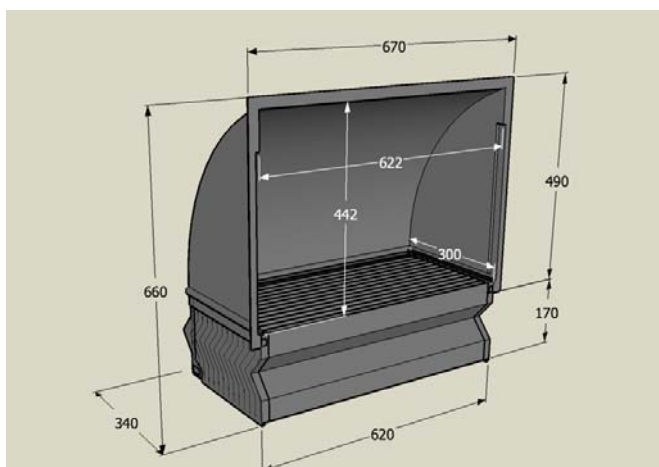
▶ **Degelijk**

# Technische gegevens windkap en lichtfilter

## Windkapje met lichtfilter

Type	Zonder lichtfilter	Met lichtfilter
10 Pa - m <sup>3</sup> /uur	2.600	2.400
20 Pa - m <sup>3</sup> /uur	3.600	3.300
30 Pa - m <sup>3</sup> /uur	4.300	4.000
Oppervlak - cm <sup>2</sup>	1.800	1.700
Breedte - mm (X)	670	670
Hoogte - mm (Y)	490	660
Diepte - mm (Z)	300	340

## Technische gegevens windkap met of zonder lichtfilter



Dit zijn standaard maten. De kappen zijn zo gemaakt dat zij zeer goed naast elkaar gemonteerd kunnen worden en dus eigenlijk voor elk type ventiel geschikt zijn.

Inlaat per dier	m <sup>3</sup> /uur	cm <sup>2</sup> bij 10 Pa	cm <sup>2</sup> bij 20 Pa
Diersoort			
Vleeskuikens	8-11	5,5 - 8,0	4,0 - 5,5
Moerdieren (slacht)	14	9,8	7,0
Leghennen	7	4,9	3,5
Opfok leg	5,5	3,8	2,8

Om van volume naar oppervlakte te komen hanteren wij de volgende regels:

Bij een onderdruk van 10 Pa moet u het totaal aantal geventileerde m<sup>3</sup>/h x 0,7 doen

Bij een onderdruk van 20 Pa moet u het totaal aantal geventileerde m<sup>3</sup>/h x 0,5 doen



Goirleweg 13, 2382 Poppel - Belgium  
 Tel: +32 14 658 691 Fax: +32 14 659 960  
 Internet: [www.tulderhof.com](http://www.tulderhof.com)  
 Email: [info@tulderhof.com](mailto:info@tulderhof.com)