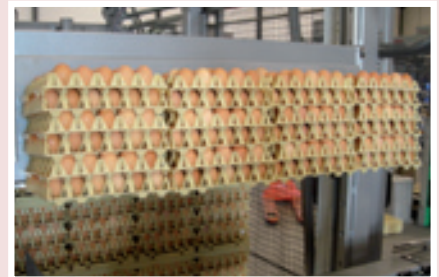


Automatische Pallet Loader voor eiertrays

De PRINZEN Pallet Loader plaatst snel en met uiterste precisie stapels met eieren op pallets. De tussenlegvellen /dividers worden accuraat op de stapels gelegd. Deze arbeidsvriendelijke wijze van palletiseren stelt u in staat maximaal rendement uit uw eierinpakker te halen. Geschikt om zowel papieren als kunststof trays te verwerken tot maximaal 6 stapels hoog. De PRINZEN Pallet Loader is een waardevolle investering voor de toekomst!



Ideale Pallet Loader voor legbedrijven

- Geschikt voor plaatsing achter elk type inpakker
- Geschikt voor kunststof en kartonnen trays & dividers
- Geschikt voor kunststof of houten pallets
- Minimale persoonlijke inspanning
- Klein vloeroppervlak benodigd

Betere resultaten

- (kunnen worden bereikt in combinatie met kunststof trays & pallets)
- Hogere effectieve capaciteit van eierinpakker
 - Verbeterde eierkwaliteit (*extra tijd voor controle bij eierinvoer*)
 - Minder breuk (*strak gestapelde pallets en kunststof tray & dividers dragen gewicht van de eieren*)
 - Verbeterde hygiëne (*kunststof trays kunnen gewassen en gedesinfecteerd worden*)
 - Lagere productiekosten (*omwikkelen pallet met folie of net overbodig*)
 - Lagere vrachtkosten (*meer eieren per m²*)

Duurzaam materiaal, gering onderhoud

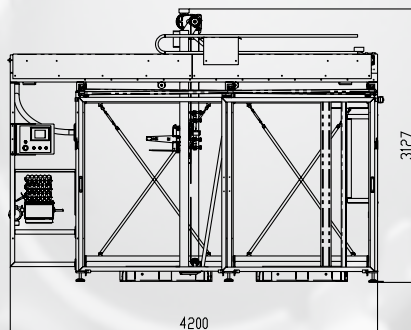
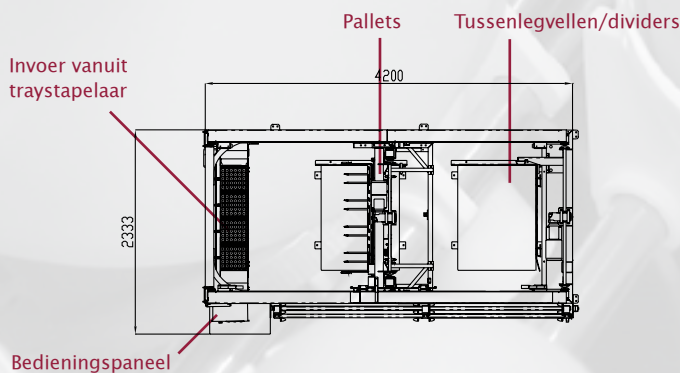
- Roestvrijstalen hoofdframe en componenten
- Ontwerp conform legbedrijf richtlijnen

Technische specificaties

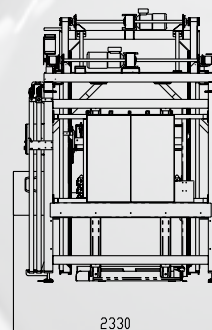
Capaciteit	Geschikt voor alle typen eierinpakkers
Trays	Kunststof of karton (5x6, 30-er)
Tussenlegvel/divider	Kunststof of karton
Pallet	Kunststof of hout
Pallethoogte	Maximaal 6 lagen van 12 stapels à 180 eieren (12.960 eieren)
Voorraad tussenlegvellen/dividers	Kunststof: 52 stuks Karton: ca. 300 stuks
Elektrische spanning	400V - 3Ph - 50Hz - neutraal & aarde (andere mogelijkheden op aanvraag)



Touch screen display



Pallet Loader



2330

Uw locale dealer: