

SPEEDPACK 110

Automatische eierinpakker



De Speedpack 110 is een eierinpakmachine, die eieren snel maar toch voorzichtig inpakt op 30-er trays. Kenmerkend aan de Speedpack 110 is op de eerste plaats zijn snelheid, ruim 40.000 eieren per uur, maar daarnaast ook het compacte ontwerp. Hierdoor blijft u vanaf de controle plaats een goed overzicht houden over de eierverzamelruimte. Doordat u in één oogopslag het hele proces kunt overzien heeft u extra tijd voor de controle van de eieren. De Speedpack 110 maakt gebruik van een efficiënt principe, waardoor het ei op haar weg naar de tray slechts drie overgangen tegenkomt. Het ontstaan van haarscheuren wordt hierdoor tot een minimum beperkt.

Wat betekent de Speedpack 110 voor u

- Hoge capaciteit: tot 40.000 eieren per uur
- Tijdsbesparing
- Investering snel terugverdiend
- Lage kosten per verpakt ei
- Makkelijk te bedienen door touch screen display
- Geluidsarm

Duurzaam en weinig onderhoud

- RVS uitvoering
- Te reinigen met water
- Lange levensduur

Eivriendelijk systeem

- Slechts drie ei-overnamepunten
- Kans op haarscheuren minimaal

Compacte lay-out

- Past in vrijwel elk eierlokaal



Prinzen[®]

Tel. +31 (0) 543 490060
www.prinzen.com

SPEEDPACK 110

Automatische eierinpakker

Technische specificaties

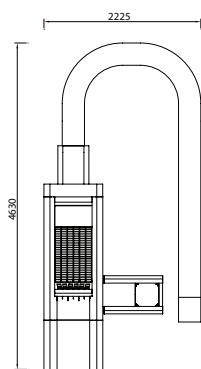
Capaciteit	40.000 eieren per uur
Elektrische spanning	400V-3Ph-50Hz - neutraal & aarde (andere mogelijkheden op aanvraag)
Buffer capaciteit ontvester	30-er tray plastic: 130 stuks 30-er tray karton: 130 stuks

Mogelijke tray typen

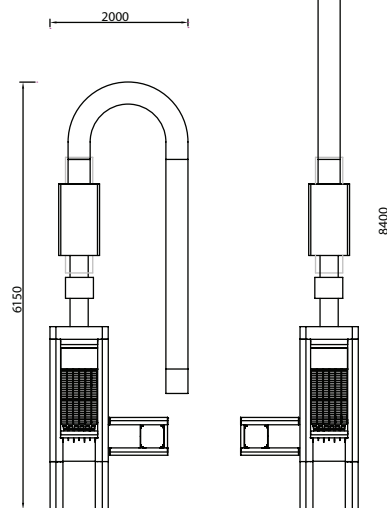
- 30-cell tray plastic (5x6)
- 30-cell tray karton (5x6)

Opties Speedpack 110

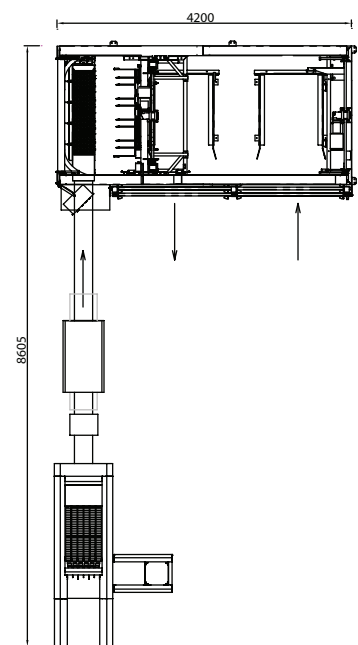
- Prinzen eiertransportband
- Verlenging invoermat
- Ovoprint A6 inkjet eierprinter
- PS-4 Traystapelaar
- Verschillende modellen transporteurs (90° bocht, 180° bocht)
- Pallet Loader
- Het complete TimeLine pakket



Speedpack 110



Speedpack 110
Diverse opstellingen



Speedpack 110
Complete TimeLine pakket



Tel. +31 (0) 543 490060
www.prinzen.com

Uw lokale dealer: