



Let them be active let them be productive



Opfoksystemen



Pullet rearing systems for Alternative housing systems

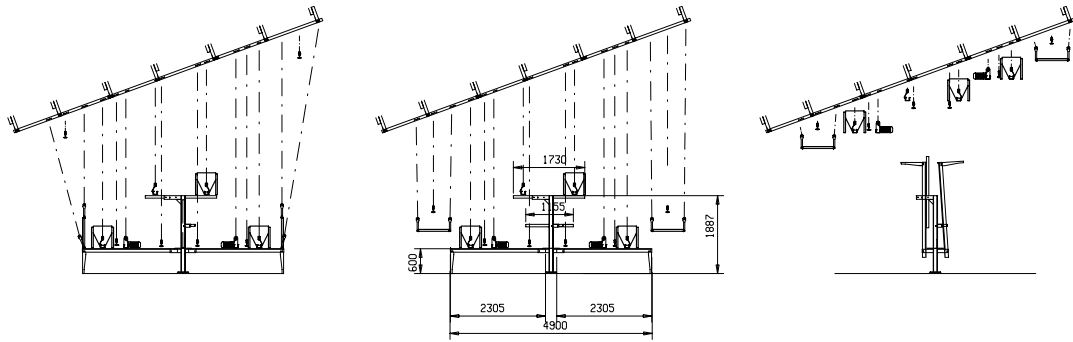


Aufzucht-Systeme



Systemes d'élevage ou de démarrage





Opfoksystemen

De Jansen Poultry Equipment opfoksystemen sluiten perfect aan op de behoefte die is ontstaan door de opkomst van de alternatieve huisvesting voor leghennen. Met name de volièrestallen hebben behoefte aan hennen die goed getraind zijn in het springen en vliegen. Om aan deze behoefte te voldoen heeft Jansen Poultry Equipment een aantal opfoksystemen ontwikkeld.

Opklapbare plateaus

Dit systeem bestaat uit opklapbare kunststof roostervloeren met een stalen onderbouw. Bij het begin van de opzet worden de smalle hoger gelegen plateaus verticaal gezet zodat de kuikens er aan de zijkanten niet af kunnen en ze opgesloten zitten op het brede roosterplateau. Na ± 5 weken worden de smalle roosterplateaus horizontaal gezet en tevens worden de drinknippellijnen boven deze plateaus gehangen. Hierdoor kunnen de hennen alleen van het brede plateau af naar de scharrelruimte en bovenop de smalle plateaus vliegen en springen waar het water zit. De hennen worden hierdoor geactiveerd om te springen en te vliegen naar de roosterplateaus zoals ze dat later in de volières ook tegenkomen. Nadat de hennen afgeleverd zijn kunnen alle plateaus verticaal gezet worden om de mest onder de roosters te kunnen verwijderen.

Rearing systems

Jansen Poultry Equipment (JPE) meets the needs of the alternative housing systems for layers. Layer aviary systems require pullets that have been well trained to jump and fly. Therefore JPE has developed pullet rearing systems to train pullets for housing in an aviary layer system.

Stackable rearing slats

This system consists of stackable plastic slats supported by galvanized steel frame in the centre of the rearing house with plastic slat platforms mounted along each side. The plastic slat platforms on each side will be in a vertical position for day-old chicks which keeps the chick in the centre slat area for the first 5 weeks or so. At 5 weeks the plastic slat platforms along each side are turned into a horizontal position and nipple lines will be hung over the plastic slat platforms. Now the young pullets can jump down to the litter area or jump up to the higher platforms with the nipple lines. The pullets will be trained to jump and fly to and from the slatted area, in the same way as in a layer aviary system. Once the pullets have been moved to the aviary layer house; all the slat platforms can be stacked or put in vertical position for easy manure removal and cleaning.

Aufzucht-Systeme

Im Hinblick auf die zunehmende Nachfrage von Volieren-Systemen für Legehennen, ist es äußerst wichtig, dass die Hennen während der Aufzuchtperiode gelernt haben zu Springen, zu Fliegen und sich an die Roste zu gewöhnen. Jansen Poultry Equipment hat verschiedene Systeme entwickelt, die hierfür geeignet sind.

Aufklappbare Roste

Dieses System umfasst eine Zusammenstellung von mehreren geschraubten und aufklappbaren Rahmen, auf die Kunststoffroste gelegt werden. Während der ersten Wochen werden die Roste an der Seite senkrecht aufgestellt, sodass die Küken auf den Rosten bleiben müssen. Nach einigen Wochen werden die Plattformen in gerader Position gestellt, sodass die Küken auf den Boden und auch auf diese Plattformen springen können. Wenn zudem eine Futter- bzw. Tränkenlinie auf die Plattformen montiert wird, werden die Tiere besser zum Fliegen stimuliert. Am Ende der Aufzuchtperiode, wenn der Stall gereinigt wird, werden die Roste senkrecht gestellt, sodass man den Kot leichter verladen kann.

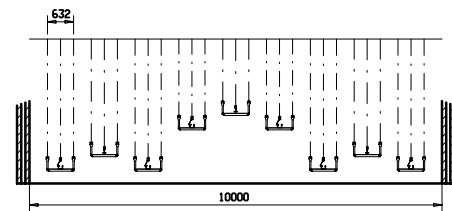
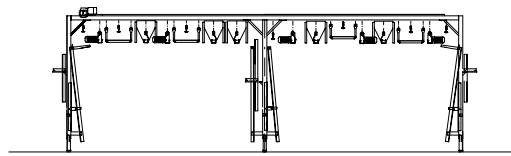
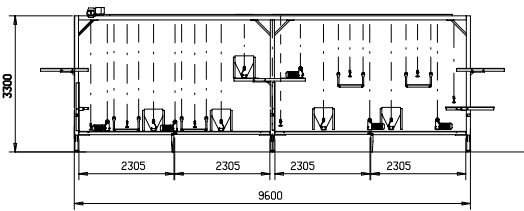
Systèmes d'élevage ou de démarrage

L'arrivée des nouveaux systèmes d'élevage a généré de nouveaux besoins. Désormais, les poules doivent être habituées à sauter et à voler dans les systèmes volières. Jansen Poultry Equipment a su s'adapter et propose des systèmes pour entraîner les poules dès leur plus jeune âge.

Système de caillebotis relevables

Ce système est constitué de différents plateaux de caillebotis relevables et d'un châssis galvanisé. Au début, les caillebotis plus étroits et installés plus en hauteur sont placés à la verticale afin de retenir les poussins sur le niveau inférieur de caillebotis et de les empêcher de tomber. Après environ 5 semaines ces caillebotis sont basculés à l'horizontal et les lignes de pipettes installées au-dessus de ces plateaux. Ainsi, à partir du large plateau de caillebotis, les poussins peuvent sauter ou voler pour descendre ou pour atteindre les pipettes en hauteur et sont habitués à leur futur environnement dans les systèmes volières. Lorsque les poussins quittent le bâtiment, l'intégralité des caillebotis peut être relevée pour faciliter le nettoyage des fientes.





Nivo Varia

Dit systeem bestaat uit roosterplateaus die opgelierd worden. Op de plateaus is om en om voer en water gehangen. Bij het opzetten van de kuikens zijn de plateaus op het niveau van het vloeroppervlak. Naarmate de groei van de hennen worden de plateaus opgelierd. Doordat het voer en watersysteem niet op 1 niveau hangt worden de hennen geactiveerd om van plateau naar plateau te vliegen. Met dit systeem worden de hennen optimaal getraind voor hun toekomst in voliëre systemen. Na het afleveren van de hennen kunnen de plateaus opgelierd worden zodat de mest makkelijk onder de roosters verwijderd kan worden.

RearMaxx

De RearMaxx is het nieuwste opfokstelsel van Jansen Poultry Equipment. De RearMaxx bestaat uit 2 of 3 etages voorzien van een speciaal opfokrooster. Dit rooster met de kleinere maas biedt 1 dagskuikens tot de 17 weekse hen een juiste ondersteuning, met de eerste opvang op kuikenpapier. Elk niveau wordt aan de voorkant afgesloten met een gazen klapdeur. De deurtjes kunnen eenvoudig met één hand geopend

worden. Langs het systeem worden uitklapbare zitbuisen geplaatst. De bovenzijde van het systeem wordt met gaas afgesloten. Het systeem is verder voorzien van langs afscheidingen en kan optioneel uitgerust worden met dwars afscheidingen. Belichting kunnen we ook optioneel aanbieden.

Nivo Varia

This rearing system consists of winchable slat platforms. Water and feed will be situated on the platforms. When placing the day-old chicks, the platforms will sit on the floor. As the pullets grow each platform will be gradually winched up to a different height. Because the water and feed are located at different heights pullets will be trained to jump and fly after the first week. The advantage is that the pullets will not stay at the same level and keep on moving. With this system the pullets will be very well trained for their future housing in an aviary system. Once the pullets have been moved to the aviary layer house; the platforms can be winched up for easy manure removal and cleaning.

RearMaxx

The RearMaxx is the newest rearing system from Jansen Poultry Equipment.

The RearMaxx consists of 2 or 3 tiers equipped with a special rearing slat. The openings of the new rearing slat have been designed so that the feet of the day-old chicks are less likely to slip through the slat openings and thinner brooding paper can be used. The new rearing slat can be walked on and is less susceptible to lice. Each tier can be closed at the front by means of special wire doors. These doors can be easily opened with one hand. Perches are mounted along the outside of the system. The top side of the system will be closed with wire mesh. The entire system will be equipped with lengthwise separation walls and optional cross separation walls and air tubes.

Nivo Varia hochziehbare Roste:

Dieses System umfasst verschiedene hochziehbare Bahnen mit Kunststoffrosten. Jede Bahn ist individuell hochziehbar, wodurch verschiedene Ebenen entstehen. Auf jeder Bahn wird eine Futter- bzw. Tränkenlinie installiert. Die Tiere werden auf diese Weise zum Fliegen gezwungen, um an das Futter oder Wasser zu gelangen. Am Ende der Aufzuchtperiode, wenn der Stall gereinigt wird, werden die Roste senkrecht gestellt, sodass man den Kot leichter verladen kann.

RearMaxx

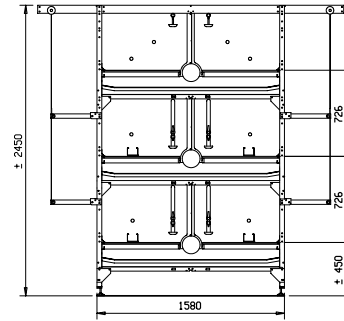
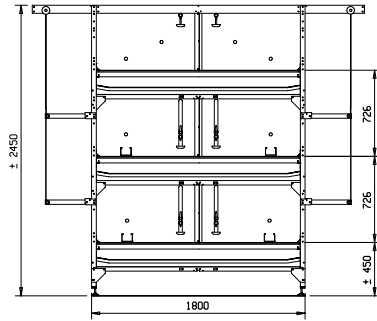
Die RearMaxx ist das moderne Aufzucht-Volieren-System von Jansen Poultry Equipment, das entwickelt wurde, um die Junghennen optimal auf das spätere Volieren-System für Legehennen vorzubereiten. Die RearMaxx ist lieferbar in einer 2- und 3-Etagen-Ausführung. Engmaschige Kunststoffrosten sind auf allen Etagen vorgesehen. Dadurch werden Fußverletzungen auf ein Minimum beschränkt. Das System ist an beiden Seiten und auf jeder Etage mit Klapptüren seitlich abgeschlossen. Die Türen lassen sich leicht mit einer Hand öffnen. Wahlweise werden an jeder Seite und auf jeder Etage Anflugstangen installiert. Die Anflugstangen können wahlweise zentral und gleichzeitig mit einer Winde verstellt werden. Die Oberseite der Anlage ist mit einem Drahtgitter abgedeckt. In Längsrichtung ist eine Trennwand mit 2 Schiebetüren auf jeder Etage vorgesehen. Wahlweise können in der Quertrennwand 2 Türen eingefügt werden.

Nivo Varia

Le système Nivo Varia est constitué de plusieurs niveaux de plateaux de caillebotis relevables sur lesquels les chaînes d'alimentation et les lignes de pipettes sont installées en alternance.



RearMaxx



■ A l'arrivée des poussins, ces plateaux se trouvent au niveau des caillebotis et sont progressivement relevés au fur et à mesure que les poussins grandissent. Les poussins sont ainsi dès la première semaine habitués à sauter et à voler pour accéder à l'alimentation et aux pipettes et seront ainsi constamment amenés à se déplacer. Grâce à ce système, les poules bénéficient d'un entraînement optimal pour une meilleure adaptation lorsqu'elles passeront au système volière.

RearMaxx

Le RearMaxx est le nouveau système d'élevage de Jansen Poultry Equipment. Il est constitué de deux ou trois étages équipés de caillebotis spéciaux. Conçus pour offrir un support approprié aux poussins âgés d'1 jour à 17 semaines, leurs trous plus petits empêchent les poussins de tomber. Pour l'alimentation de ces poussins, Jansen Poultry Equipment a développé des assiettes d'alimentation

spéciales. Elles sont installées sur un étage et permettent aux poussins de se nourrir facilement sans gaspiller la nourriture. En outre, des chaînes plates d'alimentation sont installées sur les autres étages pour les habituer à leur futur environnement dans les systèmes volières. Chaque étage est fermé à l'aide d'une porte facile à ouvrir et le côté supérieur avec des grilles et des perchoirs sont installés le long du système. Les cages sont séparées par des cloisons de séparation sur la

longueur et des cloisons transversales, ainsi que des tubes d'aération sont disponibles en option.

■ Wilt u een systeem dat aan bovenstaande eisen voldoet?

Neem dan contact op met 1 van onze pluimveespecialisten. Zij kunnen samen met u bepalen wat voor u de ideale stalrichting is. Het laatste nieuws op het gebied van opfoksystemen vindt u op www.jpe.org

■ Are you interested in a system with the above mentioned characteristics?

Please contact one of our equipment specialists. They can explain everything you need to know about the system and advise you what will be the best solution for your situation. The latest news about our rearing systems can be found at www.jpe.org

■ Haben Sie Interesse an einem System mit den nachfolgend genannten Merkmalen?

Setzen Sie sich bitte mit einem unserer Geflügelspezialisten in Verbindung. Sie erklären Ihnen das komplette System und beraten Sie, welches die beste Lösung für Ihr Vorhaben ist. Die aktuellen Nachrichten über unsere Aufzuchtssysteme finden Sie unter www.jpe.org.

■ Si vous êtes intéressé par l'un des systèmes décrit ci-dessus?

Contactez nos spécialistes. Ils vous fourniront davantage d'informations et vous conseilleront sur le système le plus approprié à vos besoins. Pour consulter les actualités relatives à nos systèmes d'élevage, visitez notre site Web à l'adresse www.jpe.org.

Wat levert een professioneel systeem u op?

- Kwalitatief hoogwaardige volièrekippen
- Goede natuurlijke training
- Eenvoudig af te stemmen op de ontwikkeling van de hennen
- Goed reinigbaar systeem

What will be your benefit of these professional systems?

- Natural training
- Easy to adjust to raising age of pullets
- System easy to clean
- Higher density
- Well trained, high quality pullets

Was wird Ihnen dieses professionelle System bieten?


- Natürliches Training
- Einfache Einstellung auf die Entwicklung der Junghennen
- Ein einfach zu reinigendes System
- Hohe Besatzdichte
- Qualitativ hochwertige Junghennen

Vos avantages avec ce système professionnel?

- Entraînement naturel
- Ajustement simple pour le développement des poules
- Nettoyage facile
- Poules de qualité



Over Jansen Poultry Equipment:

 Jansen Poultry Equipment streeft er continue naar de beste leverancier te zijn van vermeerderingssystemen, legsystemen, opfoksystemen, vleeskuiken-etagesystemen, eiertransportsystemen en mestdroogsystemen. Door toepassing van het optimale systeem, waarbij de behoeften van het dier centraal staan, kan het maximale rendement voor de pluimveehouder gerealiseerd worden.

Wereldwijd worden de volgende Jansen Poultry Equipment systemen met succes toegepast:

Vermeerderingssystemen
In de vermeerderingssector bewijzen de systemen van Jansen Poultry Equipment steeds weer bij te dragen tot het maximaal haalbare aantal broedeieren.

Legsystemen
De Jansen Poultry Equipment systemen

zorgen voor een hoge eiproductie, goede eikwaliteit en een minimum aan buitennesteieren.

Opfoksystemen
De beste productieresultaten kunnen alleen behaald worden als het dier ook op de juiste manier is opgefokt. Jansen Poultry Equipment levert het juiste opfokstelsel.

BroMaxx
Het Jansen Poultry Equipment BroMaxx (Broiler Maximizer) etage-systeem voor vleeskuikens biedt een betere groei, betere voerconversie en lagere uitval. Dit resulteert in een zeer snelle terugverdientijd.


Mestdroogsystemen
De kosten voor mestafvoer zijn enorm. Met de mestdroogsystemen van Jansen Poultry Equipment wordt het volume en het gewicht gereduceerd.

Minder en drogere mest zorgt voor een aanzienlijke kostenbesparing. Droge stofgehalten tot 85% kunnen met onze systemen gerealiseerd worden.

Eiertransportsystemen
In onze vermeerderings- en legsystemen produceert u het maximale aantal eieren. Met de Jansen Poultry Equipment eiertransportsystemen wordt de kwaliteit van de eieren behouden.

Wilt u ook het maximale rendement uit uw pluimveestallen halen?
Neem dan contact op met één van de pluimveespecialisten van Jansen Poultry Equipment. Zij kunnen samen met u bepalen wat voor u de ideale stalinrichting is. Het laatste nieuws over de systemen van Jansen Poultry Equipment vindt u altijd op www.jpe.org

About Jansen Poultry Equipment:

 Jansen Poultry Equipment continuously strives to be the best supplier of breeder systems, laying systems, rearing systems, multi tier broiler systems, manure drying systems and egg transport systems. In order to realise the highest return for the poultry farmer the best solutions are realised by focussing on the birds.

World wide professional poultry producers use the following Jansen Poultry Equipment systems:

Breeder systems
The Jansen Poultry Equipment breeder systems prove to produce most hatching eggs of all.

Laying systems
The Jansen Poultry Equipment laying systems are characterised by a high egg production, egg quality, and the lowest possible percentage of floor eggs.

Rearing systems

All birds in aviary and floor systems will only perform in an optimum way when they are reared in an equal system. Jansen Poultry Equipment makes sure that the right system is realised.

BroMaxx
Our BroMaxx (Broiler Maximizer) multitier system for broilers offers a high growth, a better feed conversion, lower mortality and therefore an absolute faster return on investment.

Manure drying systems
The costs for manure disposal can be enormous. The manure drying system of Jansen Poultry Equipment will reduce manure volume and weight. This will save costs. In our system a dry matter percentage of 85% can be realised.

Egg transport systems
The breeder and laying systems of

Jansen Poultry Equipment produce the maximum number of quality eggs with great care. With the Jansen Poultry Equipment egg transport system the eggs can be transported with the same care to the central egg collection room.

Do you want to get the best result of your poultry house?
Now is the time to get in contact with our poultry experts. They will determine together with you what the ideal poultry house equipment will be in your situation. Information about the latest developments will be found at www.jpe.org



Über Jansen Poultry Equipment:



Jansen Poultry Equipment bemüht sich ständig der beste Zulieferant für die internationalen Elterntierhalter und Legehennenhalter zu sein. Vervollständigt wird das Lieferprogramm durch verschiedene Aufzuchtssysteme, Mehr-Etagen Lösungen für die Masthähnchenhaltung, sowie Eiertransportsysteme und Kottrocknungssysteme. Durch die Verwendung eines optimalen Systems, wobei die Bedürfnisse des Tieres zentral stehen, kann der maximale Erfolg realisiert werden.

Weltweit werden folgende Systemen verkauft:

Systeme für Elterntiere

Im Vermehrungssektor haben sich Jansen Legenester weltweit als das beste Legenest bewiesen. Dies bietet die besten Voraussetzungen für eine maximale Anzahl von hochwertigen Bruteiern.

Legesysteme

Jansen Nester sind ein Garant für eine

hohe Eiproduktion, eine gute Eiqualität und ein Minimum an Bodeneier.

Aufzuchtssysteme

Nur wenn die Hennen auf eine optimale Weise aufgezogen werden, können während der Legeperiode die beste Ergebnisse erreicht werden. Jansen Poultry Equipment liefert verschiedene Aufzuchtssysteme.

BroMaxx Broilerhaltungssystem

Das Jansen BroMaxx Etagensystem für Masthähnchen bietet einen besseren Wachstum, eine bessere Futterverwertung und einen niedrigen Ausfall. Das alles resultiert in eine hohe Rentabilität und eine kurze Rückzahlungsperiode.

Kottrocknungssystem

Die Kottbeseitigung ist manchmal ein großes Problem und führt zu hohen Kosten. Durch das Jansen Kottrocknungssystem

werden das Gewicht und Volumen stark reduziert. Ein Trockengehalt bis 85 % ist realisierbar. Trockenkot führt zu niedrigeren Transportkosten. Außerdem ist der Kot besser verwendbar in Garten und Gewächshäuser.

Eiertransportsystem

In unseren Elterntier- und Legehennensystemen produzieren Sie die maximale Anzahl erstklassiger Eier. Das Jansen FlexBelt-System sorgt dafür, dass diese gute Qualität erhalten bleibt.

Sind Sie interessiert an diesen Systemen?

Dann nehmen Sie bitte Kontakt auf mit einem unserer Experten von Jansen Poultry Equipment. Dort beraten wir Sie gerne über die beste Stalleinrichtung für Ihren Betrieb. Die allerletzten Informationen über unsere Legesystemen finden Sie auf unserer Website www.jpe.org.

A propos de Jansen Poultry Equipment:



Jansen Poultry Equipment tente continuellement d'être le meilleur fabricant de systèmes de pondoirs pour les reproductrices, les pondeuses, l'élevage des poulettes, les systèmes volières, les systèmes de transport d'oeufs et de fientes. Avec l'application du meilleur système adapté (à votre bâtiment), dans lequel les besoins des animaux est l'intérêt central, nous pouvons obtenir pour l'éleveur un rendement maximal. Dans le monde entier, on utilise les différents systèmes de Jansen avec succès.

Système de multiplicateur

Dans ce secteur, les systèmes Jansen prouvent toujours qu'on peut obtenir le rendement maximal.

Système de ponte

Les systèmes Jansen permettent une haute production d'oeufs de bonne qualité et un minimum d'oeufs au sol.

Système d'élevage

Les meilleurs rendements ne peuvent être obtenus que lorsque l'animal a été élevé avec la bonne méthode. Jansen livre l'installation parfaite.

BroMaxx

Le système Jansen à étages BroMaxx (Broiler Maximizer) offre une meilleure croissance, un meilleur indice de consommation et moins de perte. Cela permet d'amortir l'investissement très rapidement.

Système à fientes

Les frais de transport des fientes sont élevés. Avec les systèmes à fientes de Jansen Poultry Equipment, leur volume et poids sont réduits. La quantité de fientes réduites et des fientes plus sèches réduisent ces frais de transport. On peut obtenir jusqu'à 85% de matières sèches.

Convoyeur d'oeufs

Avec nos systèmes de ponte, vous produisez le maximum d'oeufs et avec les systèmes de transport Jansen, la qualité de ces oeufs sont préservés.

Vous voulez aussi obtenir les meilleurs résultats de vos bâtiments d'élevage?

Contactez un des spécialistes avicoles de Jansen Poultry Equipment. Ils peuvent, avec vous décider de la meilleure installation pour votre bâtiment. Vous trouverez toujours toutes les nouveautés sur notre site www.jpe.org

